

## TRIPLEX PLUNGERPUMPE K9000-3G

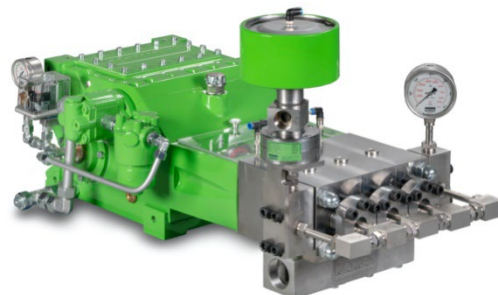
### Triplex Plunger Pump K9000-3G

P 10

23.08.2023

Seite/Page 1/2

- Förderstromangaben mit 100% volumetrischem Wirkungsgrad und 20°C Umgebungstemperatur
- Mindestvordrücke je nach Fördermedium
- Drehzahlbereich 10-100% je nach Stangenkraft
- Getriebe mit Zwangsschmierung (> 75 kW mit Ölkühler)
- Standard Getriebeuntersetzungen  $i = 2,75 - 3,22 - 3,68$
- Auch nach API 674 lieferbar
- Sondermedien wie Seewasser, Glykol, Methanol, Öle, etc. auf Anfrage
- Kann auch vertikal betrieben werden



- flow rate is based on 100% volumetric efficiency and 20°C ambient temperature
- min. inlet pressure depending on fluid medium
- speed range 10-100% depending on rod force
- gear with force-fed lubrication (> 75 kW with oil cooler)
- standard gear ratios  $i = 2,75 - 3,22 - 3,68$
- also available to API 674
- special medium such as sea water, glycol, methanol, oils, etc. on request
- also vertical operation possible

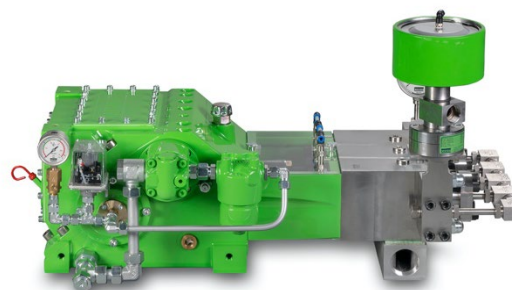


Abb. mit Druckbegrenzungsventil/  
 Picture with Pressure Limiting Valve

n <sub>nom</sub> = 530 1/min		p max. bar @ kW				Kopftyp / Head Type		
Typ / Type	l/min	45 kW	55 kW	75 kW	90 kW	A	M	M2
9012	13	1770	2160	2950	3140	1		
9014	18	1300	1590	2165	2305	1		
9016	24	995	1215	1660	1765	1		
9018	30	785	960	1310	1395	2		
9020	37	635	780	1060	1130	2		
9022	45	525	645	875	935	2	1	
9024	54	440	540	735	785	2	1	
9026	63	375	460	630	670	2	1	
9028	73	325	395	540	575	2	1	
9030	84	285	345	470	500	2		1
9032	96	250	305	415	440	2		1
9036	121	195	240	330	350			1
9040	150	160	195	265	285			1
9045	190	125	155	210	225			1
9050	234	100	125	170	180			1
9055	283	85	105	140	150			1

API 674 = max. 400 1/min

Gewicht/ weight: ~ 255 kg

**KAMAT GmbH & Co. KG**

Salinger Feld 10, 58454 Witten, Germany,  
 Fon +49 (0) 23 02 / 89 03 - 0, Fax +49 (0) 23 02 / 80 19 17, info@KAMAT.de, www.KAMAT.de  
 Technische Änderungen vorbehalten / Technical data subject to change without notice



# TRIPLEX PLUNGERPUMPE K9000-3G

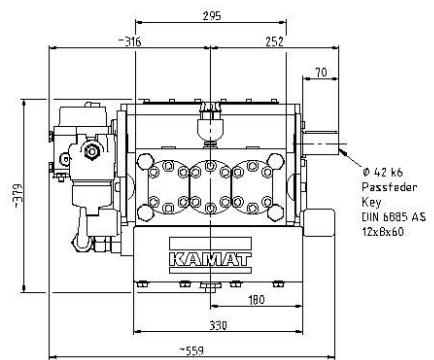
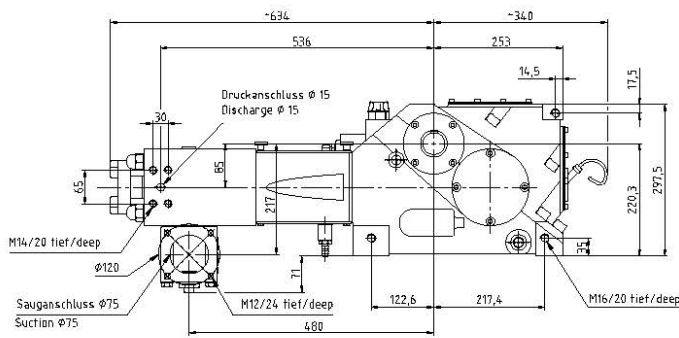
## Triplex Plunger Pump K9000-3G

P 10

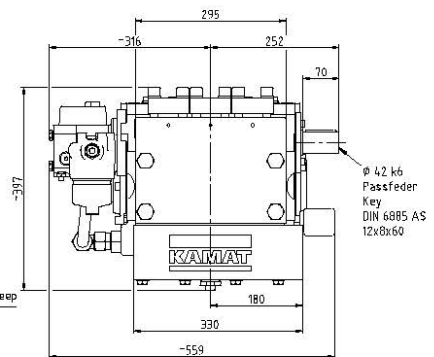
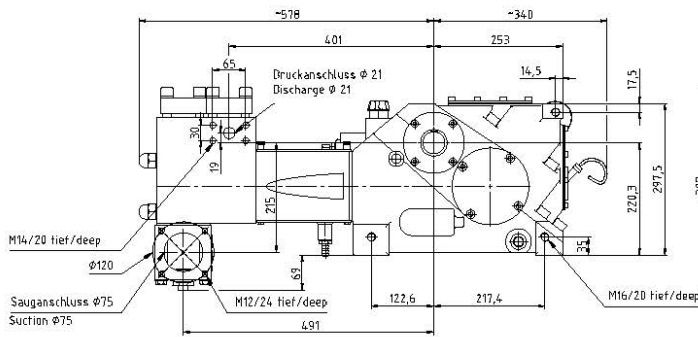
23.08.2023

Seite/Page 2/2

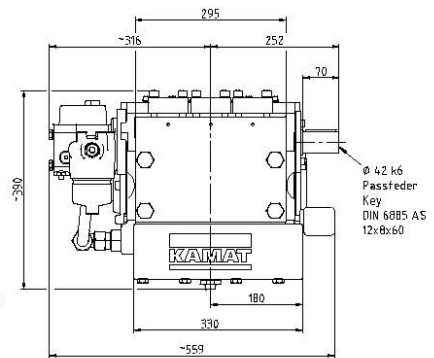
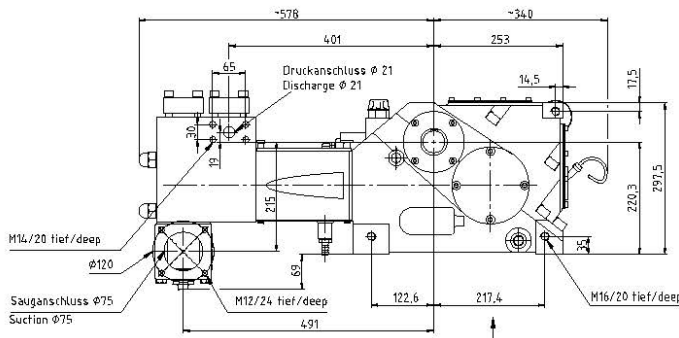
Typ A2  
Type A2



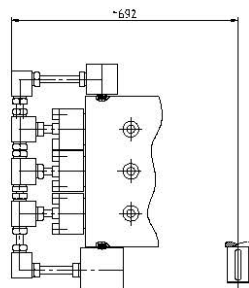
Typ M1  
Type M1



Typ M21  
Type M21



Typ A1  
Type A1  
 $\geq 1500$  bar



Fußmaßzeichnung  
Footprint

