

TRIPLEX PLUNGERPUMPE K4500-3

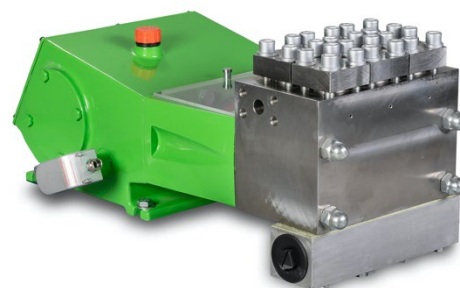
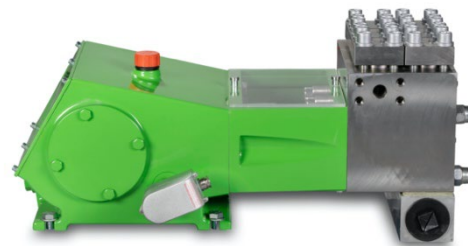
Triplex Plunger Pump K4500-3

P 1

07.07.2025

Seite/Page 1/2

- Förderstromangaben mit 100% volumetrischem Wirkungsgrad und 20°C Umgebungstemperatur
 - Mindestvordrücke je nach Fördermedium
 - Drehzahlbereich 10-100% je nach Stangenkraft
 - Getriebe mit Tauchschmierung
 - Auch nach API 674 lieferbar
 - Sondermedien wie Seewasser, Glykol, Methanol, Öle, etc. auf Anfrage
-
- flow rate is based on 100% volumetric efficiency and 20°C ambient temperature
 - min. inlet pressure depending on fluid medium
 - speed range 10-100% depending on rod force
 - gear with splash lubrication
 - also available to API 674
 - special medium such as sea water, glycol, methanol, oils, etc. on request



n _{nom} = 650 1/min		p max. bar @ kW				Kopftyp / Head Type		
Typ / Type	l/min	22 kW	30 kW	37 kW	45 kW	A	M	M2
4512	11	1060	1445	1780	2125	1		
4514	15	775	1060	1305	1560	1		
4516	20	595	810	1000	1195	1		
4518	25	470	640	790	945	2	1	
4520	31	380	520	640	765	2	1	
4522	37	315	430	530	630	2	1	
4524	44	265	360	445	530	2	1	
4526	52	225	305	380	450	2	1	
4528	60	195	265	325	390	2	1	
4530	69	170	230	285	340	2		1
4532	78	150	205	250	300	2		1
4536	99	120	160	200	235			1
4540	122	95	130	160	190			1
4545	155	75	105	125	150			1
4550	191	60	85	100	120			1
4555	232	50	70	85	100			1

API 674 = max. 450 1/min

Gewicht/ weight: ~ 195 kg

ext. Untersetzung / external gear reduction

KAMAT GmbH & Co. KG

Salinger Feld 10, 58454 Witten, Germany,
 Fon +49 (0) 23 02 / 89 03 - 0, Fax +49 (0) 23 02 / 80 19 17, info@KAMAT.de, www.KAMAT.de
 Technische Änderungen vorbehalten / Technical data subject to change without notice



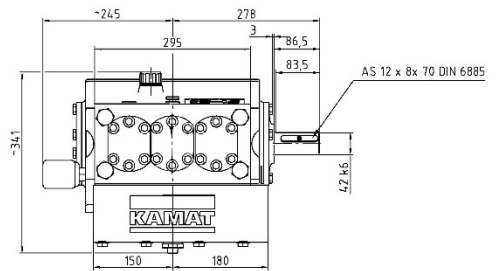
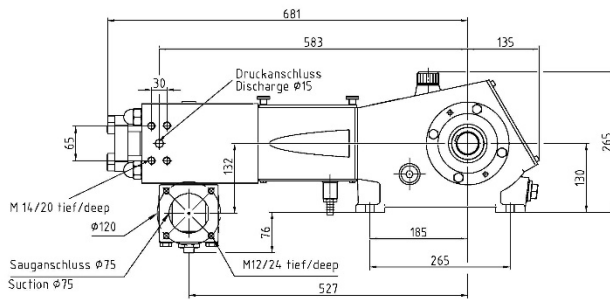
TRIPLEX PLUNGERPUMPE K4500-3

Triplex Plunger Pump K4500-3

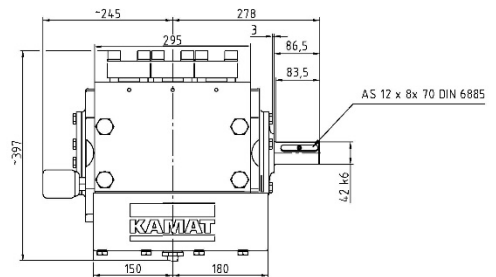
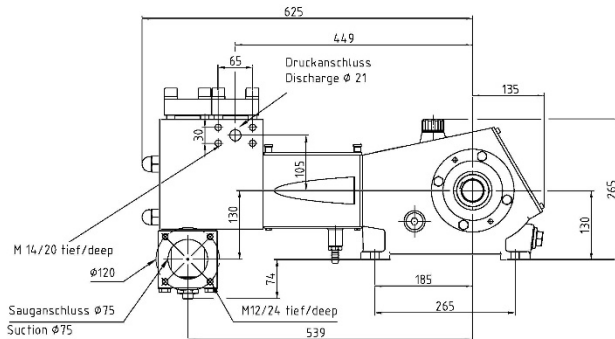
07.07.2025

Seite/Page 2/2

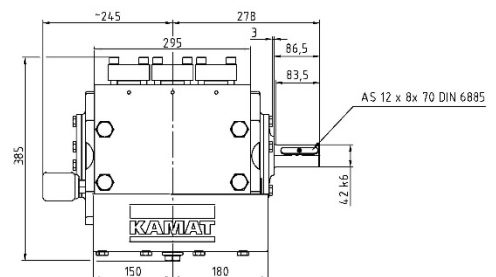
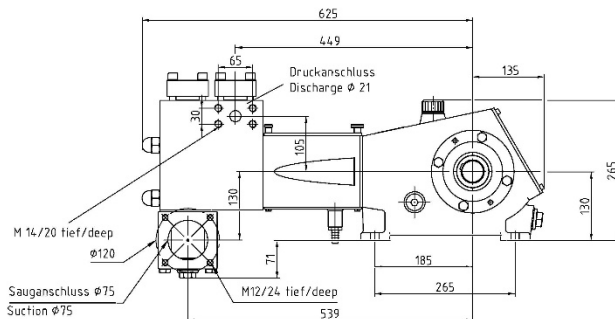
Typ A2
Type A2



Typ M1
Type M1



Typ M21
Type M21



Typ A1
Type A1
 ≥ 1500 bar

